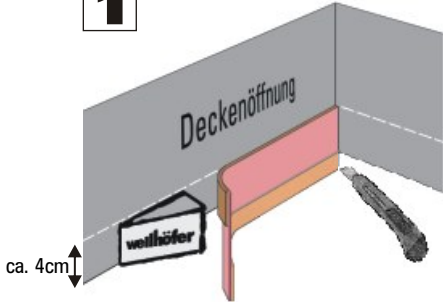


Einbauhinweis Deckenanschluss-System



! Dichtband immer vor dem Einbau des Futterkastens anbringen!

1 Dichtband einkleben:

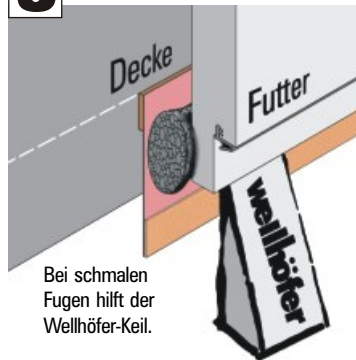


In den Ecken abschneiden und neu ansetzen.

! Deckenart beachten!
(siehe Rückseite)

2 Futter einbauen
(Einbauhinweis Bodentreppen)

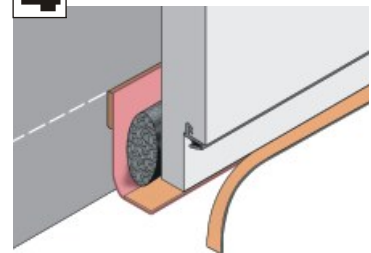
3 Dämmzopf eindrücken:



In den Ecken abschneiden und neu ansetzen. Für volle Wirkung Stöße in den Ecken stauchen.

FeuerSchutz Bei Bodentreppen mit FeuerSchutz:
Statt Dämmzopf den FS-Fugenzopf (B1) eindrücken!
(Einbauhinweis beachten)

4 Schließen der Fuge:



Bei Bedarf an der Falzkante bündig schneiden.

Dichtband vollflächig an den Futtersteg kleben.

5 Deckleisten anbringen
(Einbauhinweis Deckleisten)

Nur wenn das Deckenanschluss-System wie beschrieben ausgeführt ist, erzielt es die volle Wirkung.

wellhöfer
TREPPEN AUS WÜRZBURG

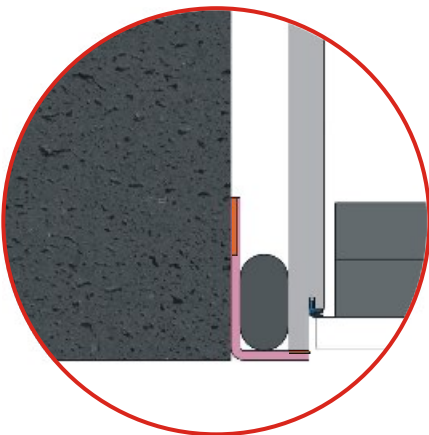
2421-711

So muss der luftdichte Anschluss aussehen:

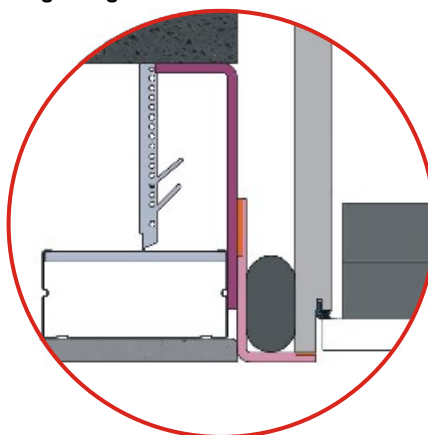
! Wellhöfer-Dichtband mit der bauseitigen Luftdichtheitsschicht verkleben!
Deckenaufbau berücksichtigen und ggf. Fuge bauseits zusätzlich dämmen.



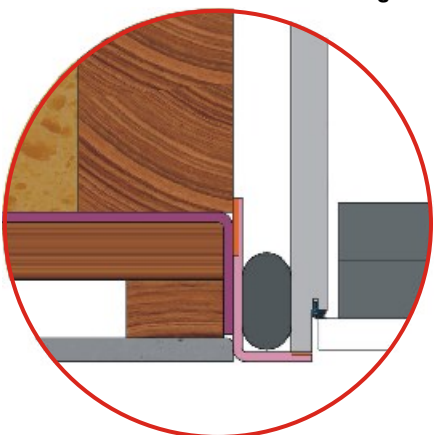
Massivdecke



Abgehängte Decke



Holzbalkendecke mit Konterlattung



Wellhöfer WärmeSchutz mit Deckenanschluss-System:
So werden die Anforderungen der EnEV erfüllt.

wellhöfer
TREPPEN AUS WÜRZBURG

2421-711