

Einbauhinweis Kniestocktüren



Sie brauchen nur:

- Akkuschrauber + Bohrer + Bit-Einsätze
- Ständerbauweise:
 - Trockenbauschrauben 3,9x65 (empfohlen)
- Massivwand:
 - Stahlschrauben mind. 5x90 + Dübel
 - Unterlegmaterial
 - Wasserwaage
 - Meterstab



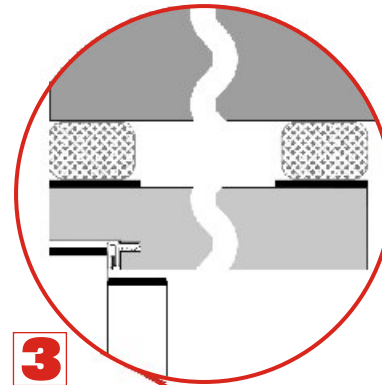
Ausführung der Öffnung beachten! (siehe Rückseite)
Öffnungsseite (Anschlag) beachten!



Dichtband einkleben
 (Einbauhinweis Anschluss-System)

1

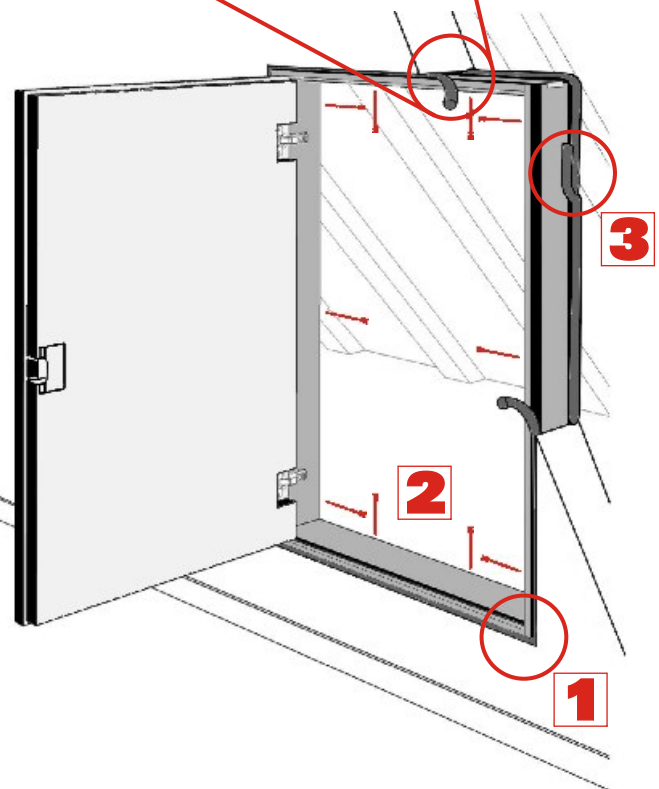
- Kniestocktüre in Wandöffnung einsetzen und ausrichten:
- **Fuge umlaufend ausmitten (max. 2 cm)**
 Wichtig: unten entsprechend unterfütern
 - wandbündig und rechtwinklig
- Tipp: Diagonalen Nachmessen



3

2

- In Einbaufuge hinterfütern und Rahmen befestigen:
- je gegenüberliegend auf gleicher Höhe
 - **Querseiten: je 2 Schrauben**
 - **Längsseiten: je mind. 3 Schrauben**
 (mind. je 1 Schraube zwischen Ober-/Unterkante und Scharnier und mind. je 1 Schraube zwischen Scharnieren)



3

2

1

3

- Fugenzöpfe jeweils von vorne und von hinten bündig in die Fuge drücken. **Fuge komplett schließen.**
Am Stoß ca. 10cm überlappen.



Dichtband ankleben
 (Einbauhinweis Anschluss-System)

Wenn alle Arbeiten an der Wand beendet sind:

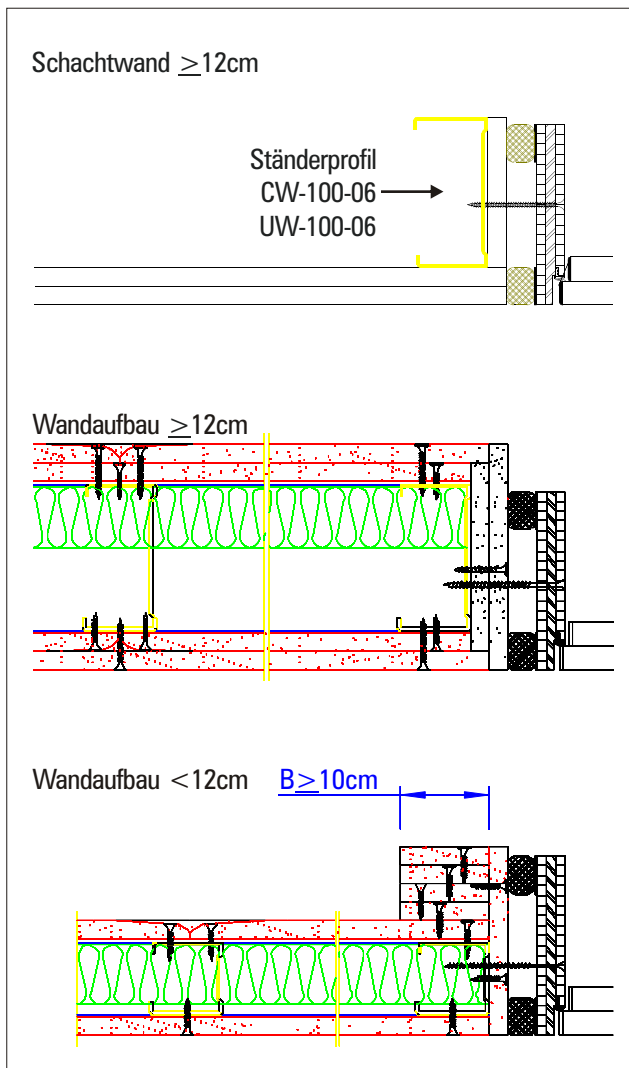
4

- Deckleisten montieren:
 Zusammenstecken. Testen. Klebeband freilegen. Fest andrücken.
 (Einbauhinweis Deckleisten)

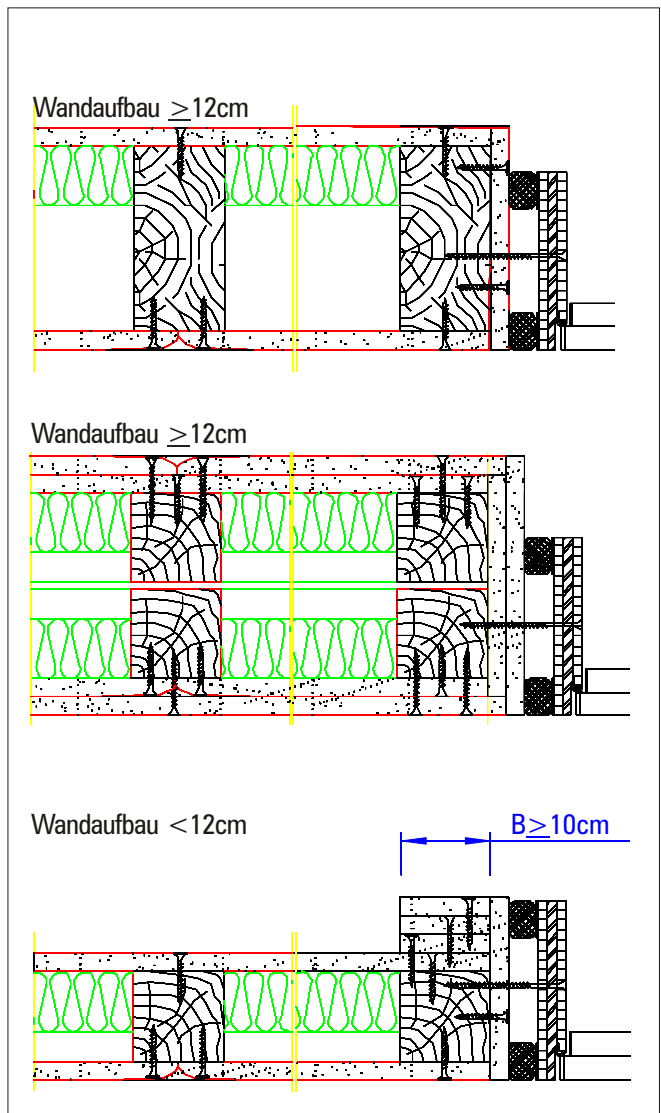
Führen Sie die **markierten Punkte** exakt aus.
 Dann ist der **Anschluss prüfungsgerecht** und Sie sind auf der sicheren Seite.

⚠ Bauseitige Ausführung der Öffnung

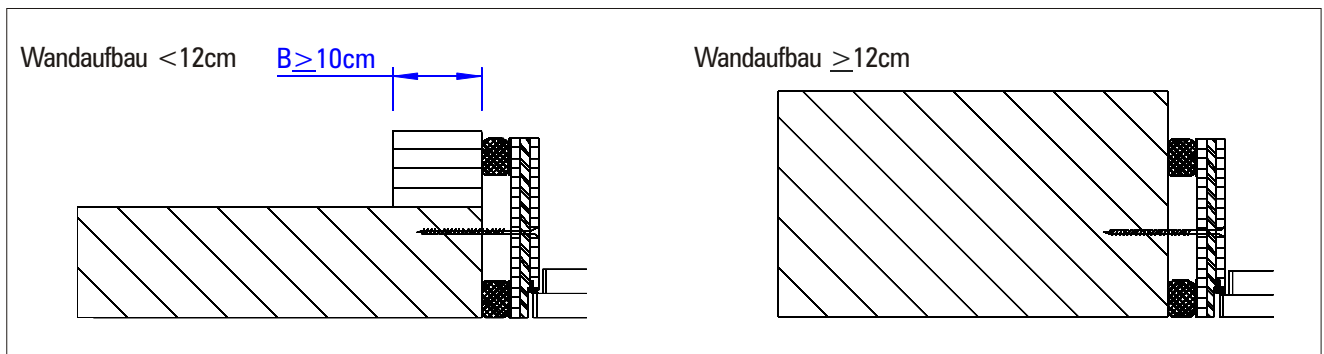
Anschluss an Wände von Installations-schächten in Metallständerbauweise



Einbau in Holzständerwände



Einbau in Massivwände



Stellen Sie bauseits die entsprechende Öffnung zur Verfügung. Dann ist der **Anschluss prüfungsgerecht** auszuführen und Sie sind auf der sicheren Seite.